

# Poubelle extérieur en acier Menton - 50 L

Référence:  
P00004

☆ garantie 2 ans



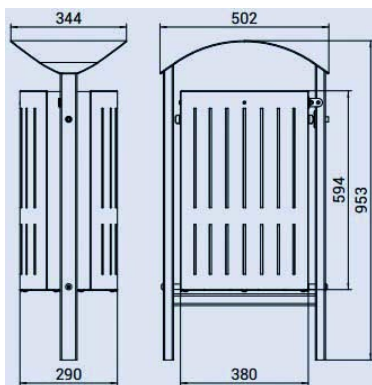
## Description

Poubelle acier avec basculement vertical pour un changement facile des sacs poubelle, équipée d'une fermeture sécurisée par clé triangle. Sa structure en acier et tôle découpée est protégée par une peinture sur zinc (disponible en RAL au choix). Elle est compatible avec des sacs de 50 litres et peut être fixée par scellement direct ou sur platines.

Dimensions : Longueur 50,2 cm x Largeur 34,4 cm x Hauteur 95,3 cm

- Matière : acier et tôle découpée
- Fixation : scellement direct ou sur platines
- Sacs compatibles : 50 litres
- Option : cendrier avec tiroir 0,7L, verrouillage par clé triangle (à mentionner dans la demande)
- Peinture : sur zinc, RAL au choix

## Plans cotés



## Dimensions

- Hauteur totale : 95.30 cm
- Longueur : 50.20 cm
- Largeur : 34.40 cm
- Poids : 20.00 kg

## Couleurs

Couleurs au choix:

